



**RSC24/5-0**  
**RSC24/5-F0**  
**RSC24/5-G**  
**RSC24/5-R**  
**RSC24/5-B**  
**RSC24/5-A**  
**RSC24/5-N**

**IT** ISTRUZIONI PER L'USO

**EN** INSTRUCTIONS FOR USE

**FR** MODE D'EMPLOI

**DE** GEBRAUCHSANWEISUNG

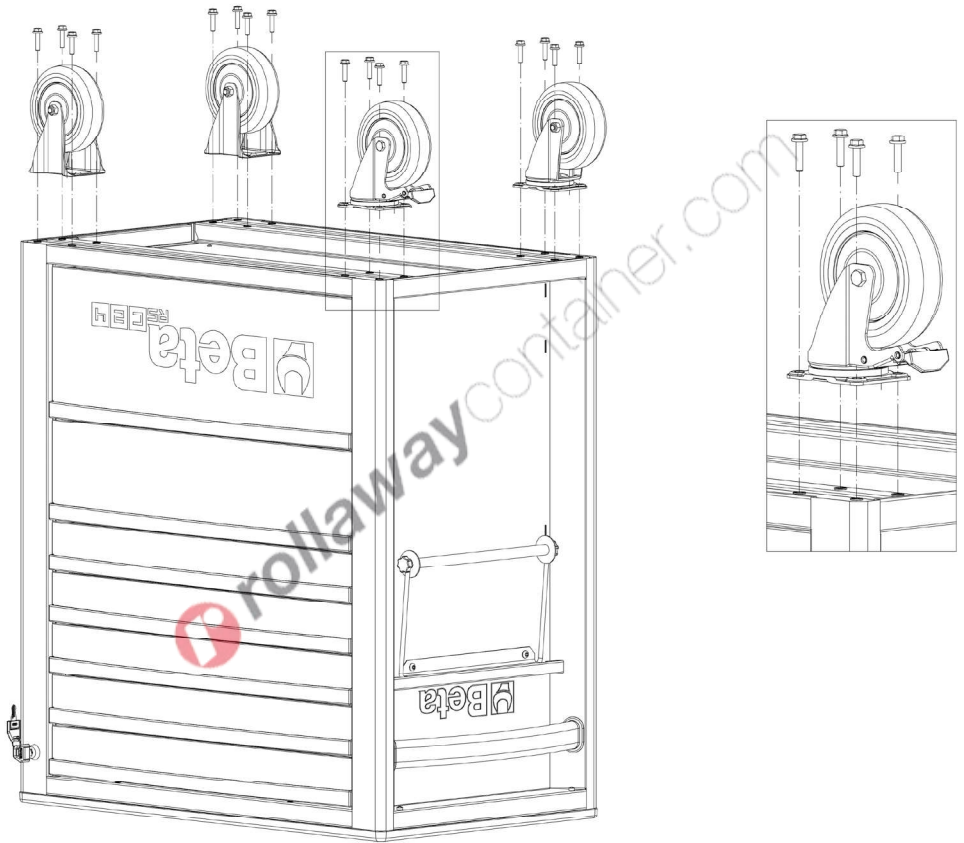
**ES** INSTRUCCIONES

**PT** INSTRUÇÕES DE USO

**NL** GEBRUIKSAANWIJZING

**PL** INSTRUKCJA OBSŁUGI

**HU** HASZNÁLATI ÚTMUTATÓ



# ISTRUZIONI PER L'USO

IT

MANUALE D'USO ED ISTRUZIONI PER CASSETTIERA MOBILE PRODOTTA DA:

**BETA UTENSILI S.P.A.**

Via A. Volta 18

20845 Sovico (MB) ITALIA

Documentazione redatta originariamente in lingua ITALIANA.

## ATTENZIONE





**IMPORTANTE LEGGERE COMPLETAMENTE IL PRESENTE MANUALE PRIMA DI UTILIZZARE LA CASSETTIERA. IN CASO DI MANCATO RISPETTO DELLE NORME DI SICUREZZA E DELLE ISTRUZIONI OPERATIVE, POSSONO VERIFICARSI SERI INFORTUNI.**

**Conservare accuratamente le istruzioni di sicurezza e consegnarle al personale utilizzatore.**

## DATI TECNICI

- Peso 60 kg
- Portata massima della cassettera: 300 kg (cassettera più carico)
- Carico statico massimo applicabile, uniformemente distribuito sul piano: 800 kg
- Portata dei cassetti: 145 kg

n°		 Max
2	70 mm	25 kg
2	140 mm	30 kg
1	280 mm	35 kg

Tutte le portate indicate sono da considerare distribuite in modo uniforme sulle superfici.

## DESTINAZIONE D'USO

La cassettera è destinata alla conservazione e al trasporto, all'interno degli ambienti di lavoro, di utensili e attrezzature, secondo le capacità di carico elencate in questo manuale.

## AVVERTENZE D'USO

- Utilizzare la cassettera su superfici stabili e piane.
- Non superare la portata massima dei singoli cassetti e della cassettera nel suo assieme.
- Non aprire più di un cassetto alla volta per evitare rischi di ribaltamento.
- Non utilizzare la cassettera per applicazioni differenti da quelle elencate.
- Non modificare la cassettera o parti di essa.
- Conservare la cassettera in luoghi chiusi, al riparo delle intemperie.
- Nel caso di impiego con le cassettere portatili RSC22, RSC23, RSC23C, RSC23T e C39T il carico deve essere uniformemente distribuito sui cassetti, evitando di sovraccaricare la parte superiore. Il peso totale dell'assieme deve sempre essere inferiore alla portata massima della cassettera.

## MANUTENZIONE

Gli interventi di manutenzione e di riparazione devono essere eseguiti solo ed esclusivamente da personale specializzato. Per tali interventi potete rivolgervi al centro riparazioni di Beta Utensili S.P.A. attraverso il nostro rivenditore Beta di fiducia.

## SMALTIMENTO

La cassettera, gli accessori e gli imballaggi devono essere inviati ad un centro di raccolta smaltimento rifiuti, secondo le leggi vigenti nel paese in cui vi trovate.

# INSTRUCTIONS FOR USE

EN

OPERATION MANUAL AND INSTRUCTIONS FOR MOBILE ROLLER CAB MANUFACTURED BY:  
**BETA UTENSILI S.P.A.**

Via A. Volta 18  
20845 Sovico (MB) ITALIA

Original documentation drawn up in ITALIAN.

## CAUTION




**IMPORTANT! READ THIS MANUAL THOROUGHLY BEFORE USING THE ULTRASONIC CLEANER. FAILURE TO COMPLY WITH THE SAFETY STANDARDS AND OPERATING INSTRUCTIONS MAY RESULT IN SERIOUS INJURY**

**Store the safety instructions with care and hand them over to the users.**

## TECHNICAL DATA

- Weight: 60 kg
- Maximum capacity of mobile roller cab: 300 kg (mobile roller cab plus load)
- Maximum applicable static load, uniformly distributed on surface: 800 kg
- Drawer capacity: 145 kg

n°		 Max
2	70 mm	25 kg
2	140 mm	30 kg
1	280 mm	35 kg

All stated capacities should be considered to be uniformly distributed on surfaces.

## PURPOSE OF USE

The mobile roller cab should be used for the storage and transportation of tools and equipment in work environments, according to such load capacities as listed in this manual.

## WARNINGS OF USE

- Use the roller cab on flat, stable surfaces.
- Do not exceed the maximum capacity of each drawer and the roller cab as a whole.
- Do not open more than one drawer at a time, to avoid overturning.
- Do not use the roller cab for any applications other than those listed above.
- Do not modify the roller cab or any of its parts.
- Store the roller cab in closed environments, sheltered from the bad weather.
- In case of use with portable tool chests RSC22, RSC23, RSC23C, RSC23T and C39T, the load should be uniformly distributed on the drawers, thereby avoiding overloading the top. The overall weight should always be lower than the maximum capacity of the roller cab.

## MAINTENANCE

Maintenance and repair jobs must be carried out by trained personnel only. For such jobs, you can contact Beta Utensili S.P.A.'s repair centre through your Beta dealer.

## DISPOSAL

The roller cab, accessories and packaging should be sent to a waste disposal centre, in accordance with the laws in force in your country.

NOTICE D'UTILISATION ET INSTRUCTIONS POUR SERVANTE MOBILE PRODUITE PAR :

**BETA UTENSILI S.P.A.**

Via A. Volta 18

20845 Sovico (MB) ITALIA

Documentation rédigée à l'origine en langue ITALIENNE.

**ATTENTION**



IL EST IMPORTANT DE LIRE INTÉGRALEMENT LE PRÉSENT MANUEL AVANT D'UTILISER LA CUVE DE LAVAGE A ULTRASON. LE NON-RESPECT DES NORMES DE SÉCURITÉ ET DES INSTRUCTIONS D'UTILISATION PEUT PROVOQUER DE GRAVES ACCIDENTS.

**Garder scrupuleusement les instructions sur la sécurité et les remettre au personnel concerné.**

## DONNÉES TECHNIQUES

- Poids : 60 kg
- Portée maximum de la servante mobile: 300 kg (servante mobile et son contenu)
- Charge statique maximum applicable, uniformément distribuée sur le plan: 800 kg
- Portée des tiroirs: 145 kg

n°		Max
2	70 mm	25 kg
2	140 mm	30 kg
1	280 mm	35 kg

Toutes les portées indiquées doivent être considérées comme uniformément distribuées sur les surfaces de rangement.

## DESTINATION D'UTILISATION

La servante mobile est destinée au rangement et au transport des outils et des équipements, au sein des lieux de travail, en fonction des capacités de charge listées dans le présent manuel.

## PRÉCAUTIONS D'EMPLOI

- Utiliser la servante mobile sur des surfaces stables et plates.
- Ne pas dépasser la portée maximum de chaque tiroir et de la servante mobile dans son ensemble.
- Ne pas ouvrir plus d'un tiroir à la fois pour éviter les risques de renversement.
- Ne pas utiliser la servante mobile pour des applications différentes de celles listées.
- Ne pas modifier la servante mobile en tout ou partie.
- Conserver la servante mobile dans des lieux fermés, à l'abri des intempéries.
- En cas d'utilisation avec les coffres RSC22, RSC23, RSC23C, RSC23T et C39T, la charge doit être uniformément distribuée sur les tiroirs, en évitant de surcharger la partie supérieure. Le poids total de l'ensemble doit toujours être inférieur à la portée maximum de la servante mobile.

## MAINTENANCE

Les interventions de maintenance et de réparation doivent être exclusivement effectuées par un personnel spécialisé. Pour ces interventions, vous pouvez vous adresser au centre des réparations de Beta Utensili S.p.A. à travers votre revendeur Beta de référence.

## ÉCOULEMENT

La servante mobile, les accessoires et les emballages doivent être envoyés à un centre d'écoulement des déchets, conformément aux lois en vigueur du pays où vous vous trouvez.

# GEBRAUCHSANWEISUNG

DE

GEBRAUCHS- UND BEDIENUNGSANLEITUNG FÜR WERKZEUGWAGEN HERGESTELLT VON:

**BETA UTENSILI S.P.A.**

Via A. Volta 18

20845 Sovico (MB) ITALIA

Dokumentation Original in ITALIENISCHER SPRACHE verfasst.

## ACHTUNG





WICHTIG! VOR GEBRAUCH DER ULTRASCHALLREINIGUNGSWANNE IST ES WICHTIG, DIESES HANDBUCH VOLLSTÄNDIG ZU LESEN. DIE NICHTBEACHTUNG DER SICHERHEITSVORSCHRIFTEN UND DER BEDIENUNGSANWEISUNGEN KANN SCHWERE VERLETZUNGEN VERURSACHEN.

Die Sicherheitsanweisungen sorgfältig aufbewahren und dem Bedienerpersonal übergeben.

## TECHNISCHE DATEN

- Gewicht: 60 kg
- Maximale Tragfähigkeit Werkzeugwagen: 300 kg (Werkzeugwagen + Last)
- Anwendbare maximale statische Belastung, gleichmäßig auf die Fläche verteilt: 800 kg
- Tragfähigkeit Schubladen: 145 kg

n°		 Max
2	70 mm	25 kg
2	140 mm	30 kg
1	280 mm	35 kg

Alle angegebenen Tragfähigkeiten sind als gleichmäßig auf die Flächen verteilt zu berücksichtigen.

## BESTIMMUNGSZWECK

Der Werkzeugwagen ist für die Lagerung und den Transport von Werkzeugen und Einrichtungen in Arbeitsplätzen, je nach den in dieser Bedienungsanleitung aufgeführten Tragfähigkeiten, bestimmt.

## GEBRAUCHSANWEISUNGEN

- Den Werkzeugwagen auf festen und ebenen Oberflächen verwenden.
- Die maximale Tragfähigkeit der einzelnen Schubladen und des ganzen Werkzeugwagens nicht überschreiten.
- Nicht mehr als eine Schublade auf einmal öffnen, damit der Werkzeugwagen nicht kippt.
- Den Werkzeugwagen nicht für Anwendungen, die nicht aufgeführt sind, verwenden.
- Weder den Werkzeugwagen noch dessen Teile ändern.
- Den Werkzeugwagen in geschlossenen Räumen, vor Unwetter geschützt, lagern.
- Bei Gebrauch mit den Werkzeugkästen Art. RSC22, RSC23, RSC23C, RSC23T und C39T sollte die Last gleichmäßig auf die Schubladen verteilt werden, damit der obere Teil nicht überlastet wird. Das Gesamtgewicht sollte immer weniger als die maximale Tragfähigkeit des Werkzeugwagens sein.

## WARTUNG

Die Wartungs- und Reparaturarbeiten dürfen nur von qualifiziertem Fachpersonal durchgeführt werden. Für diese Eingriffe können Sie sich an das Reparaturzentrum Beta Utensili S.P.A. über Ihren Beta Händler wenden.

## ENTSORGUNG

Der Werkzeugwagen, die Zubehörteile und die Verpackung müssen entsprechend den im Benutzerland geltenden Gesetzen zu einer Entsorgungs- und Sammelstelle gebracht werden.